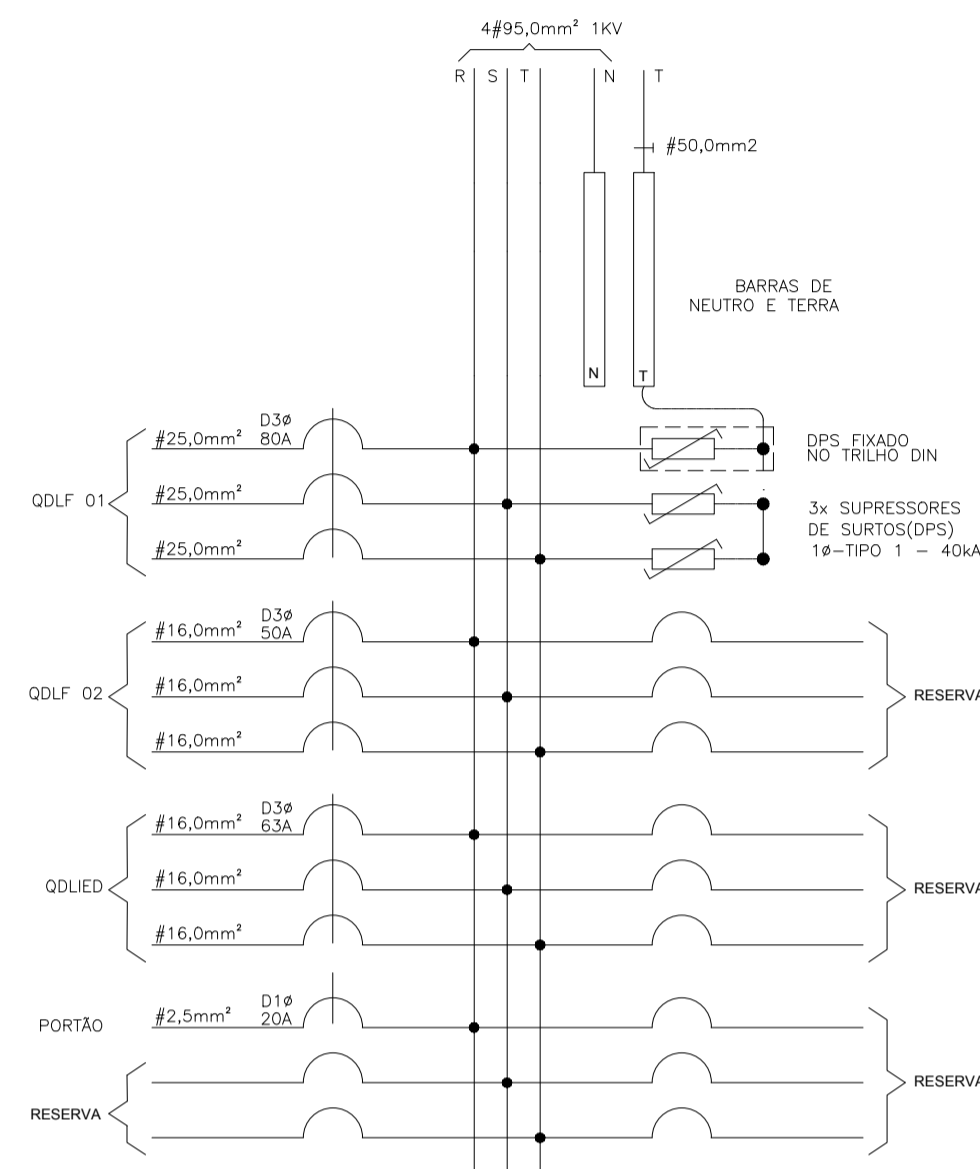


**DIAGRAMA TRIFILAR QGBT (DISTRIBUIÇÃO GERAL)**

QUADRO DE FABRICAÇÃO ESPECIAL COMPLETO, MONTADO EM PAINEL METÁLICO, CHAPA #16 - IP-65 (800x600x250)mm - COM BARRAMENTO TRIFÁSICO EM BARRAS DE COBRE ESTANHADAS E ISOLADAS PARA 244A INSTALADAS SOBRE ISOLADORES TIPO SB02, COM IDENTIFICAÇÃO DAS BARRAS VERTICAIS E HORIZONTAIS ATRAVÉS DE CORES COM FITAS TERMOCONTRÁTEIS, COM ESPELHO PROTETOR EM POLICARBONATO TRANSPARENTE SOBRE O BARRAMENTO MAIS ESPELHO PROTETOR METÁLICO COM AS VISTAS DAS ALAVANCAS DOS DISJUNTORES FACEADAS EM NEOPREME DOBRADIÇAS E TRINCO, E PORTA EXTERNA COM DOBRADIÇAS, TRINCO E FECHADURA COM CHAVE TIPO YALE PARA DISJUNTORES NORMA DIN PADRÃO EUROPEU COM DISPOSITIVO DE ACONDICIONAMENTO DE DESENHOS INSTALADO NA PORTA. (DEVE-SE PREVER 20% DE ESPAÇO LIVRE NA MONTAGEM DO QUADRO PARA EXPANSÃO)



QGBT - QUADRO GERAL DE DISTRIBUIÇÃO DE CARGAS EM BAIXA TENSÃO					
QUADRO S	Condutores [mm²]	DISJ.	Alimentadores/ Proteção	Tensão	Descrição dos Quadros
		Proteção [A]	PE[mm²]	[V]	
QDLF01	4#25mm²	80A	16,00	220 (3F-N-T)	Quadro de distribuição de luz e força 01
QDLF02	4#16mm²	50A	16,00	220 (3F-N-T)	Quadro de distribuição de luz e força 02
QDLIED	4#16mm²	63A	16,00	220 (3F-N-T)	Quadro do LIED
Portão	2#2,5mm²	20A	2,50	127(F-N-T)	Portão de entrada
<b>Total =</b>	<b>4#95,0mm²</b>	<b>200A</b>	<b>50,0</b>	<b>220 (3F-N-T)</b>	

IDENTIFICAÇÃO DOS MATERIAIS DO QD  
-OBS: COTAS EM CENTÍMETROS.

- QUADRO DE FABRICAÇÃO ESPECIAL, IP-65, EM CHAPA 16USG, PORTA DIANTEIRA C/ FECHADURA E CHAVE TIPO YALE. DIMENSÕES: 80x60x25cm C/ PLACA DE MONTAGEM LARANJA RAL 2004 NO FUNDO.
  - FECHO COM CHAVE TIPO YALE.
  - PLACA DE ACRILICO TRANSPARENTE, ESPESSURA MINIMA DE 4mm, PARA PROTEÇÃO CONTRA CONTATOS DIRETOS.
  - TRILHO DIN P/ FIXAÇÃO DE COMPONENTES.
  - ADESIVO AUTOCOLANTE C/ A IDENTIFICAÇÃO DOS DISJUNTORES. COLADA NO FUNDO DO PAINEL
  - BARRA DE COBRE ELETROLITICO ESTANHADO, COM 99% DE PUREZA, SEÇÃO 1.1/4"x1/8", COMPRIMENTO 50cm. (PARÂMETROS P/ CADA BARRA)
  - ISOLADOR TIPO PARALELO-1000V.
  - ISOLADOR P/ BARRAMENTO HORIZONTAL TIPO PINO.
  - DISJUNTOR TERMOMAGNETICO NORMA DIN (PADRÃO EUROPEU), CURVA C. ESPECIFICAÇÃO E MONTAGEM CONFORME TRIFILAR DO QGBT. (VER PRANCHA TRIFILARES)
  - DISPOSITIVO PROTETOR CONTRA SURTOS (DPS) MONOPOLAR - CLASSE I CORRENTE MÁXIMA DE SURTO 40ka EM 275Vca. (01 DPS/FASE)
  - TERMINAL DE PRESSÃO P/ ATERRAMENTO PARA CABO #25,0mm².
  - PARAFUSO DE METAL AMARELO OU AÇO GALVANIZADO DE 1/4"x2cm
  - BARRA DE COBRE P/ NEUTRO - 10 FUROS - FIXADA POR ISOLADORES.
  - BARRA DE COBRE P/ TERRA - 10 FUROS - FIXADA POR ISOLADORES.
  - BARRAMENTO TIPO PENTE DIN - UNIPOLAR.
  - PLAQUETA DE ACRILICO DE IDENTIFICAÇÃO DO QUADRO.
  - ESPELHO EM CHAPA METÁLICA, COM ABERTURA P/ DISJUNTORES.
  - FECHO LINGUETA - TIPO MANOPLA.
  - BARRA DE COBRE ELETROLITICO ESTANHADO, COM 99% DE PUREZA, SEÇÃO 3/4"x1/8", COMPRIMENTO 40cm. (PARÂMETROS P/ CADA BARRA)
- NOTAS:
- ESTE QUADRO DEVERÁ SER EXECUTADO POR EMPRESA ESPECIALIZADA EM MONTAGEM DE PAINÉIS.
  - NA MONTAGEM DOS DISJUNTORES, OBSERVAR A ENTRADA DO ALIMENTADOR E A SAIDA PARA CARGA, CONFORME A INDICAÇÃO DO FABRICANTE.
  - AS CONEXÕES CABOS/COMPONENTES DEVERÃO SER ATRAVÉS DE CONECTORES APROPRIADOS, OBSERVANDO A SEÇÃO TRANSVERSAL DO CABO.
  - PINTAR ESTES DIZERES ("ATENÇÃO" RISCO DE MORTE) DIRETO NA CHAPA DO QUADRO COM LETRAS DE FORMA, COM TINTA ESMALTE COR PRETA. OU ADESIVO AUTOCOLANTE.
  - O QUADRO DEVERÁ SER LIGADO AO ATERRAMENTO ATRAVÉS DE CONECTOR APROPRIADO. (ITEM "11")
  - TODAS AS PONTAS DOS BARRAMENTOS HORIZONTAIS RESERVAS, DEVERÃO TER PROTEÇÃO POR ISOLADOR TIPO PINO. (ITEM "8")

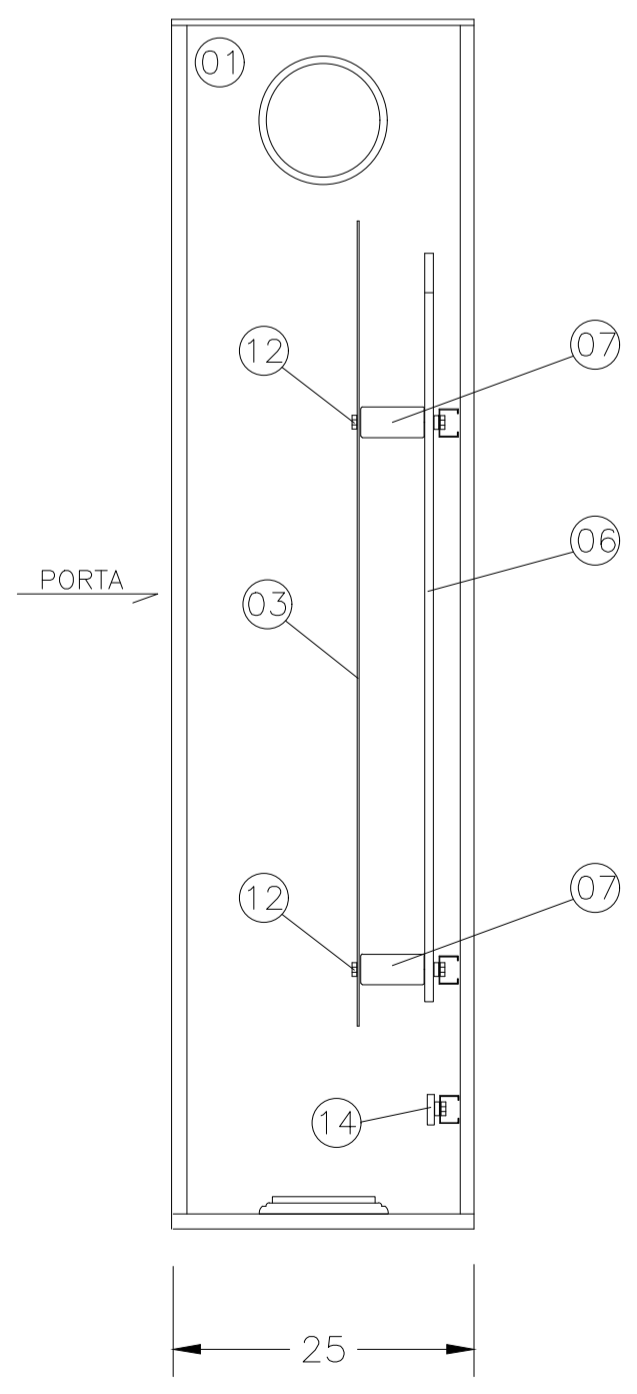
VISTA FRONTAL (QGBT)  
S/ ESCALA



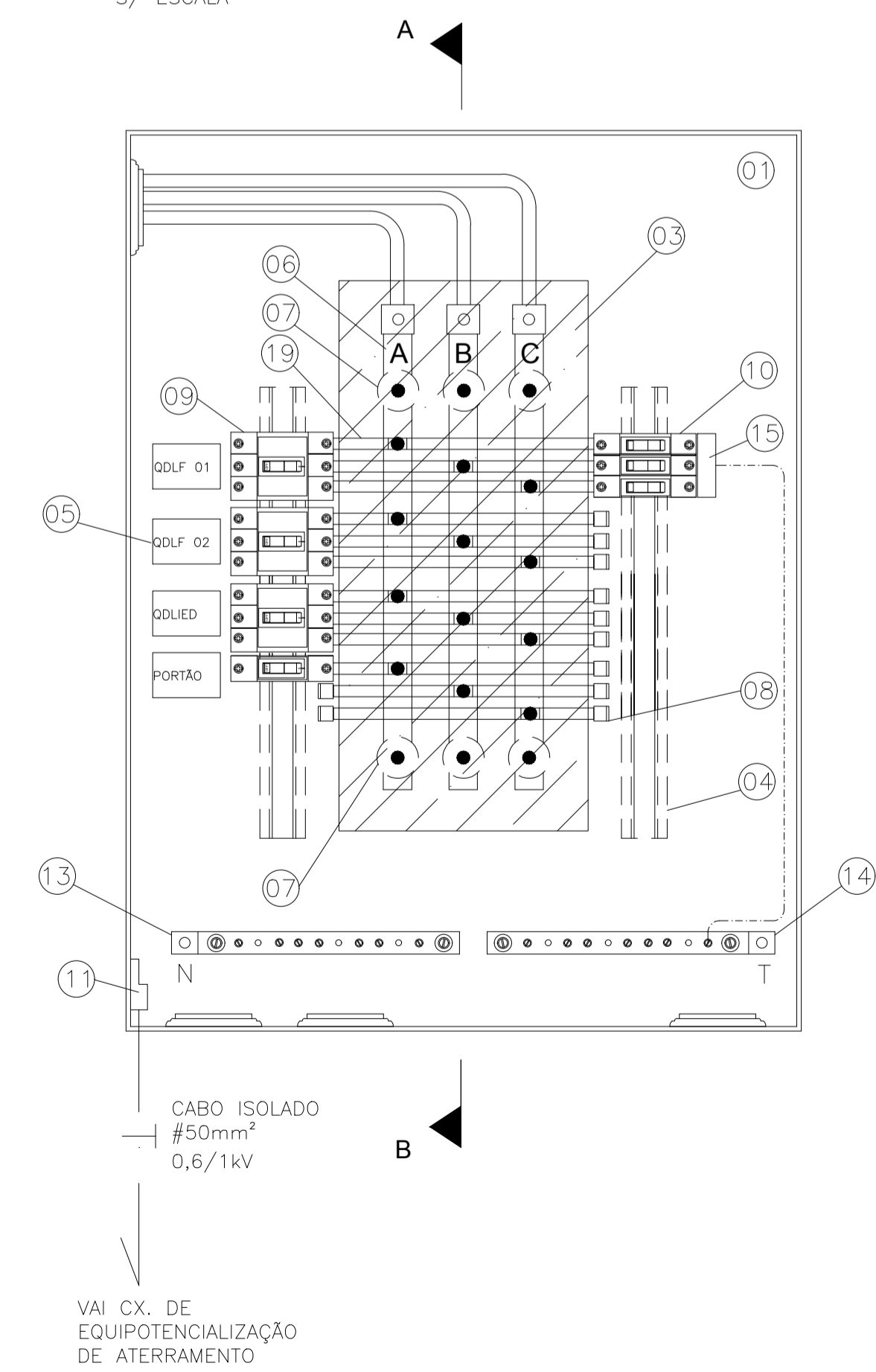
VISTA ESPELHO METÁLICO (QGBT)  
S/ ESCALA



CORTE AB (QGBT)  
S/ ESCALA



VISTA INTERNA (QGBT)  
S/ ESCALA



05			
04			
03			
02			
01			
Nº.	DESCRIÇÃO	RESP.	DATA
<b>REVISÃO</b>			
<b>TÍTULO: MANUTENÇÃO CIVIL E ELÉTRICA DA EEEFM ALADIM SILVESTRE DE ALMEIDA</b>			
ENDEREÇO: RUA JOSÉ TIAGO, MONTE SINAI, BARRA DE SÃO FRANCISCO - CEP: 29.807 - 990			
PRANCHA: ELÉTRICO		PROJETO: ELÉTRICO	
SECRETÁRIO ESTADUAL: HAROLDO CORREIA ROCHA			
GERENTE DA GERFE: EDUARDO DE MELLO TRISTÃO		ESCALA: METRO	UNIDADE: METRO
COORDENADOR GERAL EPC: EDSON DE OLIVEIRA PIRES		CREA: CREA MG 64866/D	VISTO:
AUTOR PROJETO: VITOR DAMASCENO SALES		CREA: CREA MG 165022/D	VISTO: 201300890
CO-AUTOR PROJETO: CO-AUTOR DO PROJETO		CREA:	VISTO:
RESPONSÁVEL TÉCNICO: VITOR DAMASCENO SALES		CREA: CREA MG 165022/D	VISTO: 201300890
ARQUIVO: L4BSF05-01-EL-R00-04.dwg		DESENHO:	VISTO:
REFERÊNCIA: QUADRO DE CARGA E TRIFILAR DO QGBT VISTAS DO QGBT LISTA DE MATERIAIS NOTAS		ÁREAS: TERRENO EXISTENTE 00,00m2 TERRENO AMPLIADO 00,00m2 TERRENO TOTAL 00,00m2	FOLHA: 04 06
FORMATO: A1	OBSERVAÇÕES:	DATA: OUTUBRO/2018	VISTO: REVISÃO: ROO